

LCN-UPU

Sensor-/Aktormodul für die Unterputzdose mit Phasen AB- und ANschnitt

Das Unterputz Modul LCN-UPU ist ein Sensor-Aktor des LCN Bussystems. Es verfügt über zwei schalt- bzw. dimmbare elektronische Ausgänge 230V. Die beiden elektronischen Ausgänge können unabhängig als PhasenAB- und ANschnitt-Dimmer oder als Nullspannungsschalter betrieben werden. Sie verfügen jeweils über unabhängige Dimmrampen und Zeitgeber. Zwei weitere Ausgänge sind simuliert und nicht nach außen geführt. Weiterhin verfügt das LCN-UPU über T- und I-Anschlüsse zur Aufnahme weiterer LCN Sensoren und Aktoren. Das interne Betriebsprogramm kann mittels der LCN-Systemsoftware LCN-PRO frei parametrierbar werden.

Anwendungsgebiete:

- Hochwertige Lichtsteuerungen auf Theater-Niveau, aufwändige Lichteffekte realisierbar
- Steuerung von Beschattungen und Wintergarten
- Einzelraumregelung: Kühlung, Heizung, Lüftung
- Zugangskontrolle mit IR-Fernsteuerung und Transponder
- Automatiksteuerungen mit vielen Zeitgebern und Verknüpfungen
- Tableaueinrichtungen mit 4 Stati/LED und hierarchischen Verknüpfungen von Berechtigungen und Anzeigen
- Alarmanlagen, auch mit mehreren Zonen und komplexen Bedingungen, Blocks Schloss, Voralarm, usw.
- Verknüpfungen über Gewerkegrenzen hinweg:
Beleuchtung ↔ Beschattung ↔ Alarm ↔ Zutritt, usw.
= hohe Funktionalität bei kostengünstiger Mehrfachnutzung von Sensoren und Aktoren
Hinweis: Alle Funktionen können unabhängig genutzt werden und stehen deshalb gleichzeitig zur Verfügung.

Hardwareausstattung:

230V Netzteil 50Hz/60Hz (110V_{AC} Version lieferbar)

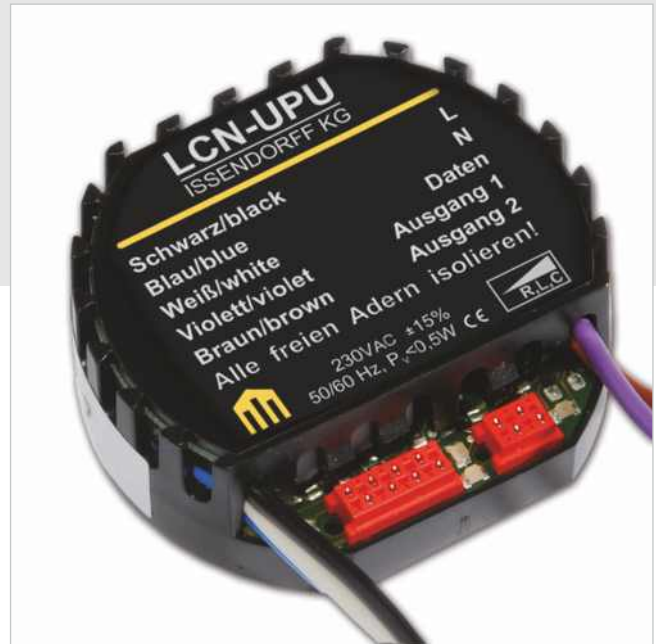
2 elektronische Schaltausgänge 230V, max. 300VA: Nullspannungsschalter oder dimmbar (im PhasenAB und AN-schnitt)

T-Anschluss für den Anschluss von bis zu 8 Tasten über Tastenumsetzer LCN-T8, LCN-TE_x oder zum Anschluss von LCN-GT12, LCN-GT6 usw ...

I-Anschluss für den Betrieb von LCN-RR (IR-Fernsteuerempfänger), LCN-TS (Temperatursensor), LCN-BMI (Bewegungsmelder), LCN-GRT/-GBL/-GUS (Innenraumsensoren), LCN-ULT (Transponder-Leser), LCN-UT (Transponder-Leser), LCN-GTxD (Display-Sensortaster), LCN-BT4H/R (Binär- & Tastensensor) usw ...

Hinweis:

Im Dimmbetrieb als Phasen ANschnittdimmer ist ein Störfilter LCN-FI1 vorzusehen! Im Betrieb als Phasen ABSchnitt dürfen keine induktiven Verbraucher angeschlossen werden. Beim Schalten von konventionellen Motoren mit Hilfskondensator muss ein LCN-R2U verwendet werden - oder es wird statt des UPU das Motorsteuer-Modul LCN-UMR eingesetzt. Detaillierte Informationen entnehmen Sie bitte der Installationsanleitung.



Funktionsbeschreibung:

Betriebsprogramme:

Vier Ausgänge, davon 2 auf Litzen nach außen geführt: Schalten und Dimmen, Helligkeit und Blendzeit individuell einstellbar. Zwei Zeitgeber (10 ms .. 40 min.) ermöglichen Kurzzeittimer, Treppenhauslicht, usw.. Jeder der 4 Ausgänge bietet 100 Lichtszenenspeicher (speichern jeweils Helligkeit und Blendzeit).

Das LCN-UPU unterstützt vier DALI-Gruppen (über LCN-DDR). Zusätzlich können alle DALI Teilnehmer über das LCN-DDR direkt gesteuert werden.

Anschluss entweder für 8 konventionelle Tasten (mit Adapterkabel LCN-T8), 4 EnOcean Funktaster (LCN-T4ER) oder KNX/EIB Standard- Tastensensoren (LCN-TE_x), z.B. 4-fach = 8 Tasten mit jeweils 3 Befehle an je 2 Adressen (Module oder Gruppen). Insgesamt 32 Tasten in 4 Tabellen = 192 Befehle an 64 Ziele.

Die Tasten unterstützen 3 Funktionen: **KURZ, LANG, LOS.**

Tableaufunktionen für 12 Lämpchen mit 4 Zuständen: **AN, AUS, BLINKEN, FLACKERN.** Vier logische Verknüpfungen für hierarchische Störmeldeverarbeitung gem. DIN.

Dekodierung des IR-Fernsteuerempfängers. Auswertung direkt oder über Zentralrechner. Funktionen für Tastenebenen, kodierte Übertragung, Senderunterscheidung, mit Transponder kombinierbar, Personenerkennung.

- Zwei frei parametrierbare Stetigregler. Messwerte und Stellgrößen können beliebig im Bus verteilt sein
- 4 Schwellwertregister mit je 4 Schwellen zur Überwachung von bis zu 32 Grenzwerten
- Analogwertverarbeitung über Schaltschwellen oder Regler
- Transponder-Datenverarbeitung für bis zu 16 Transponder (unbegrenzt bei Betrieb der Visualisierung)
- Steuerung mit Abhängigkeiten & Verknüpfungen, Sperren und Freigeben einzelner Tasten / hierarchische Tast-Berechtigungen
- 4 Zeitgeber (1s..45Tage), 2 Zeitgeber (Relais), periodischer Zeitgeber
- Überbrückung von Netzausfällen bis 20s, mit Netzausfallerkennung, usw.
- 4-stufiges Quittungs- und Meldewesen
- 12 Variablen u.v.m.

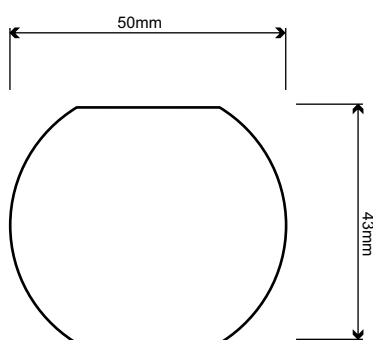
LCN-UPU

Sensor-/Aktormodul für die Unterputzdose mit Phasen AB- und ANschnitt

- Kombiniertes Sensor-/Aktor-Modul
- 2 Dimmausgänge 230V, 300VA
- Phasen AB- und AN-schnitt
- Zwei weitere simulierte Ausgänge
- T- und I-Anschluss
- zur dezentralen Montage

Abmessungen:

Gehäusemaße (Ø x H): 50mm x 20mm



Montage:

dezentrale Installation
in tiefen Schalter-, Verteiler-
oder Elektronikdosen

Technische Daten

Anschluss

Versorgungsspannung: 230V AC $\pm 15\%$, 50/60Hz
(110V AC lieferbar)
Leistungsaufnahme: <math>< 0,5W</math>
Netzanschluss: 5 Litzen mit Aderendhülse 0,75mm²
T- und I-Anschluss

Ausgänge

Typ: 2x Nullspannungsschalter /
Universaldimmer (MOS-FET)
Auflösung: 200 Stufen im Dimmbetrieb
Schaltleistung: je 300VA ($\cos \varphi=1$) bei massiven
Wänden, je 150VA bei voller
Wärmedämmung

Überlastfestigkeit: je 1kW max.10s
Verlustleistung: 1% der Scheinleistung
Mindestlast: - keine -

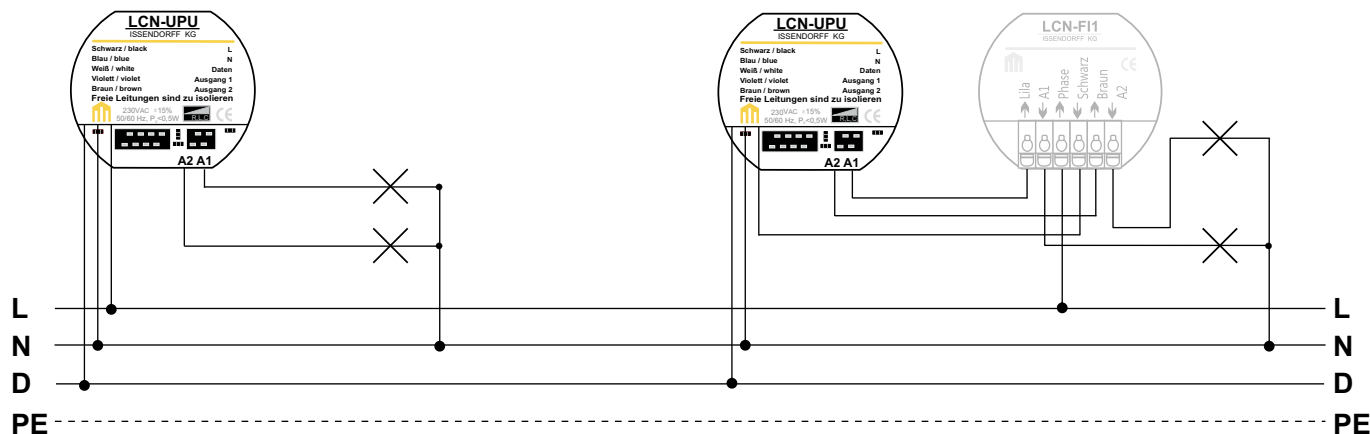
Allgemeine Daten:

Betriebstemperatur: -10°C bis +60°C
Luftfeuchtigkeit: max. 80% rel., nicht betauend
Umgebungsbedingungen: Verwendung in ortsfester
Installation nach VDE
Schutzart: IP 20

23

Schaltplan

Beispiel: PhasenABSchnitt



Beispiel: PhasenANSchnitt - Hier ist ein Entstörfilter LCN-FI1 vorzusehen!

