

2-fach Analog - Digitalwandler für den LCN-Bus

Der LCN-AD2 ist ein 2-Kanal Analog-Digital-Wandler mit bis zu 12-Bit Auflösung für den I-Anschluss eines LCN-Moduls ab Seriennummer 170206 (Feb. 2013).

Der LCN-AD2 kann universell eingesetzt werden. Die Eingänge sind per Software (LCN-PRO) einstellbar:

Spannung: 0-10V

Strom: 0-20mA oder 4-20mA

Temperatur: Pt100/Pt1000 (Platin-Temp.-Sensoren)

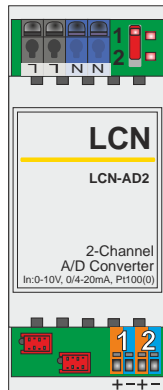
Anschluss

Der LCN-AD2 wird am I-Anschluss eines LCN-Moduls angeschlossen.

Diese Leitung kann mit 2 LCN-IVH/-IV max. 50m verlängert werden - siehe auch "TD Anschluss von Peripherie" ([www.LCN.de / Downloads](http://www.LCN.de/Downloads)).

Lieferumfang

LCN-AD2 & I-Anschlussleitung.



Funktion

Der LCN-AD2 verfügt über 2 Eingänge (Messwandler), die Analogwerte in einen digitalen Messwert wandeln. Per Software kann jeder Eingang auf unterschiedliche Signale eingestellt werden.

0..10V Spannungseingang: Hier ist der Eingangswiderstand mit $>470k\Omega$ sehr groß.

0-20mA/4-20mA Strommessung: Eingangswiderstand 500Ω .

Einstellung „4-20mA“: Bei Werten $<4mA$ gibt es eine Fehlererkennung / Drahtbruchdetektion, d.h. das Modul meldet Sensor ausgefallen. In den Betriebsmeldungen kann ein beliebiges Kommando programmiert werden, was in dem Fall gesendet wird.

Pt100/Pt1000 Temperatursensoren werden mittels Zweileiterschaltung angeschlossen. Werden längere Leitungslängen benötigt ($>2m$), sollten Pt1000-Sensoren verwendet werden; die Unterscheidung Pt100/1000 erkennt der LCN-AD2 automatisch. Beim Verlängern sollten geschirmte Leitungen verwendet werden.

Beide Kanäle sind galvanisch miteinander verbunden und führen dieselbe Masse. Es dürfen daher nicht Sensoren/Maschinen/SPS angeschlossen werden, die aus unterschiedlichen Netzteilen versorgt werden.

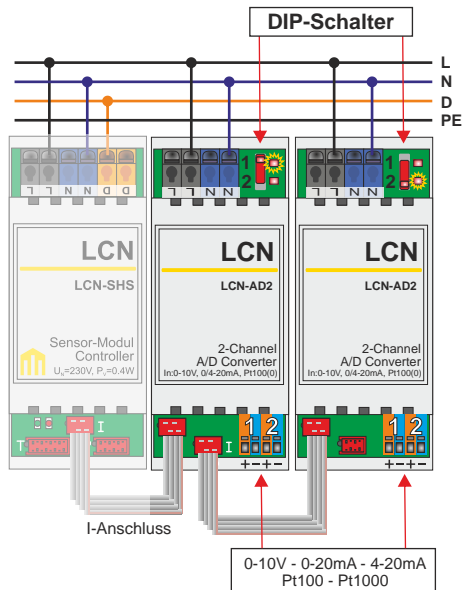
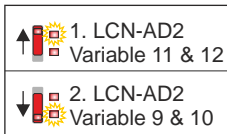
Der Analogeingang ist galvanisch isoliert / getrennt vom Modul und von der Netzversorgung.

Anschluss

Mittels DIP-Schalter kann der erste LCN-AD2 (obere LED blinkt) umgeschaltet werden, so dass er sich als zweiter anmeldet (untere LED blinkt). So können zwei A/D-Wandler gleichzeitig an einem Modul betrieben werden.

Wichtig: Nach dem Umschalten des DIP-Schalters muss der LCN-AD2 und das intelligente Modul kurz spannungslos geschaltet werden, damit die neue Konfiguration wirksam wird, ggf. das Modul neu auslesen.

DIP-Schalter Stellungen:



Eingangsgrößen & Umrechnung

<u>Eingangsgröße:</u>		<u>LCN-Wert:</u>
0-10V	entspricht	0...4000
0-20mA	entspricht	0...2000
4-20mA	entspricht	0...1000
Pt100	Messbereich -100 bis 300°C	0...4000 (1000=0°C wie LCN-TS)
Pt1000	Messbereich -100 bis 300°C	0...4000 (Auflösung 0,1K)

Umrechnung:

$$U [V] = LCN / 400$$

$$I [mA] = LCN / 100 \text{ (0-20mA)}$$

$$I [\%] = LCN / 10 \text{ (0-20mA)}$$

$$I [mA] = (LCN * 16 + 4000) / 1000 \text{ (4-20mA)}$$

$$T [°C] = (LCN\text{-Wert} - 1000) / 10$$

Auflösung:

Pt100 und Pt1000: 0,1°C Strom 0-20mA: 0,01mA

Spannung: 2,5mV Strom 4-20mA: 0.016mA

Bereich:

Pt100 und Pt1000: -100°C bis 300°C

Spannung: 0-10V

Strom: 0/4-20mA

Inbetriebnahme

Voraussetzungen:

Der LCN-AD2 kann an LCN-Busmodulen ab Firmware 170206 (Feb. 2013) betrieben und mit einer LCN-PRO ab Version 6.x parametrieren werden.

Einstellungen:

Der AD-Wandler wird vom Modul automatisch erkannt und die Werte in die Variable 11 & 12 (1. LCN-AD2) und 9 & 10 (2. LCN-AD2) eingetragen - kontrollieren können Sie die Werte im Analog-Statusfenster der LCN-PRO.

Sollten die Werte zu stark rauschen, kann in der Variablen-Konfiguration im Busmodul eine Mittelwertbildung aktiviert werden.

Die Umrechnung erfolgt mit den Formeln im Busmodul, so dass lineare Sensorwerte einfach in einen anderen Zahlenwert umgerechnet werden können.

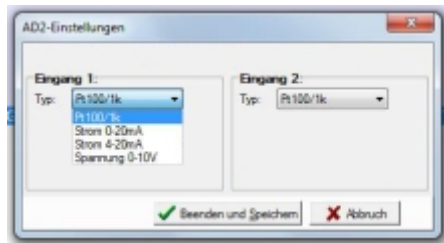
Konfiguration in der LCN-PRO

Der LCN-AD2 kann direkt oder mittels LCN-IV/-IVH an den I-Port eines Moduls angeschlossen werden.

Funktionsweise

Der LCN-AD2 wird automatisch erkannt. Der Sensortyp am jeweiligen Eingang muss mit der LCN-PRO gewählt werden.

Der A/D-Wandler überträgt zyklisch die Werte an das LCN-Modul. Mit den Schwellwerten (Register 1-4) oder einem Regler (1 oder 2) können diese verarbeitet werden.



Hinweise:

- Den DIP-Schalter nur im spannungsfreien Zustand betätigen; denn die jeweilige Stellung wird nur beim Einschalten des LCN-AD2 abgefragt.
- Ebenso darf ein Sensor nur im spannungsfreiem Zustand angeschlossen werden, da auch hier erst beim Einschalten der Sensor-Typ (Pt) erkannt wird.
- Der Signaleingang ist nicht gegen hohe Spannungen (z.B. Netzspannung) geschützt. Im Pt-Sensor-Betrieb darf kein Fremdsignal (z.B. 0-10V oder 4-20mA) an der entsprechenden Klemme anliegen, dies kann zur Beschädigung führen.
- Parallel zum LCN-AD2 darf am I-Anschluss folgende Peripherie betrieben werden: ein 2. LCN-AD2 oder -RR, -ULT, -GT2, -GT4D, -GT10D, -GT3L, -BT4H, -BU4L, -BMI, -B3I
Wichtig: Ein Betrieb des LCN-IV als Impulszähler / Zählengang ist nicht möglich!
- Das Flachbandkabel ist eine Signalleitung und muss nach den geltenden VDE Richtlinien behandelt werden. Abstand von Netzkabeln halten!
- Nicht verwendete Eingänge sind auf „Strommessung (0-20mA)“ zu stellen.

Technische Daten:**Anschluss**

Versorgungsspannung:	230V AC $\pm 15\%$ 50/60Hz, (110V AC lieferbar)
Leistungsaufnahme:	0,5W
Klemmen/Leitertyp (Lastseite):	schraublos, massiv max.2,5mm ² oder Litze mit Aderendhülse max 1,5mm ² durchschleifbarer Strom max. 16A
Klemmen/Leitertyp (Sensorseite):	Schraublos, massiv oder Litze max. 0,2-1,5mm ² /0,5-1,38mm \varnothing
Eingang wahlweise:	0-10V, 0-20mA, 4-20mA, Pt100/Pt1000 (Einstellung in der LCN-PRO beachten!)
Innenwiderstand:	500W (Strommessung), 470kW (Spannungsmessung)
Eingangspotenzial:	Potenzialfrei, max. 500V gegen N erlaubt
Auflösung/ Toleranz:	10-12Bit / $\pm 2\%$ vom Messwert
LCN-Anschluss:	I-Anschlussleitung Länge 300mm

Einbau

Betriebstemperatur:	-10°C..+ 40°C
Umgebungsbedingungen:	Zur Verwendung in ortsfester Installation nach VDE632, VDE637
Schutzart:	IP20, Montage auf Tragschiene 35mm
Abmessungen:	38mm (2TE) x 92mm x 66,5mm

Technische Angaben und Abbildungen sind unverbindlich. Änderungen vorbehalten.
Technische Hotline: 05066 998844 oder www.LCN.de

