

## Regensensor für den LCN-Bus

Der LCN-RS65 ist ein Regensensor zum direkten Anschluss an den LCN-Bus. Im IP65 Gehäuse ist dazu ein LCN-UPS Modul anschlussfertig vormontiert. Der LCN-RS65 wird per NYM-4x1,5mm<sup>2</sup> angeschlossen.

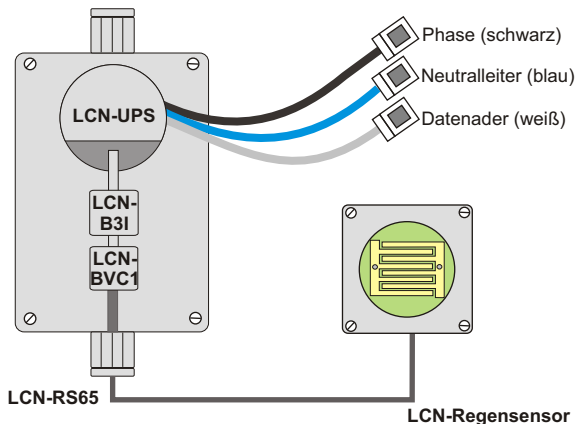
Das Gehäuse ist witterungsbeständig ausgeführt und verfügt über entsprechenden Montagezubehör zur Wand- oder Mastbefestigung.

Der Regensensor ist in seiner Empfindlichkeit über ein eingebautes Potentiometer einstellbar.

### Lieferumfang

LCN-RS65 & Metallwinkel (für Regensensormontage).

### Anschlussplan:



### Installationshinweise

Folgende Punkte sind zu beachten, um die erwünschte Funktion des Regensensors zu gewährleisten:

- Bauen Sie den Regensensor an einer bei jedem Wind dem Regen zugänglichen Stelle an.
- Montieren Sie den Regensensor mit einem Neigungswinkel von 5 Grad .
- Montieren Sie den Regensensor nicht an Orten, an denen der Wind stürmisch weht (schmale Durchgänge, Häuserschluchten).
- Je nach Umwelteinflüssen und Verschmutzungsgrad ist die Sensorfläche zu reinigen, um eine einwandfreie Funktion zu gewährleisten.

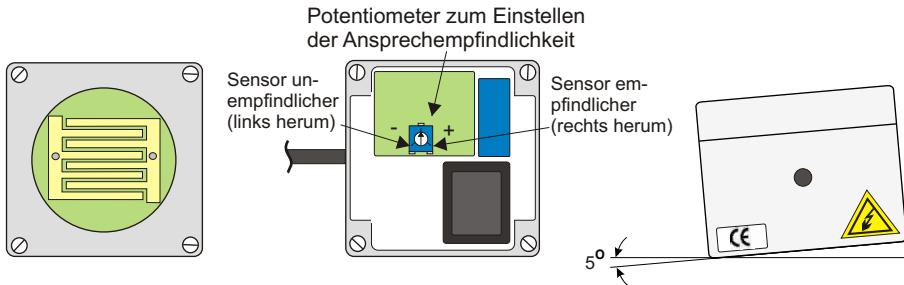
## Funktionsweise

Der Widerstand zwischen den Elektroden auf dem Deckel des Regensensors wird durch Wassertropfen verringert, die Elektronik schaltet das interne Relais, Phase wird auf den Eingang 1 des Binärsensor LCN-B3I/LCN-BVC1 gelegt:

**Regen = Taste B6 LANG trocken = Taste B6 Los**

## Hinweise

Unabhängig von der Tastenfunktion sendet das Modul bei Regen/kein Regen Statusmeldungen in den Bus. Die zwei freien Eingänge des LCN-B3I können für andere Aufgaben genutzt werden. (z.B. Abfrage von Fensterkontakten).



### Technische Daten:

#### Anschluss:

Versorgungsspannung: 230V AC,  $\pm 10\%$  (50/60Hz)

#### Sensor:

Stromaufnahme: 120mA; in Ruhe 80mA

Schaltleistung Relais: 230V / 3A

Anschlusskabel: 5 m

Anschlusslänge: max. 100 m

#### Allgemeine Daten:

Abmessungen Sensor (L x B x H) 80 mm x 82 mm x 55 mm

Abmessungen Gehäuse (L x B x H) 120 mm x 80 mm x 55 mm

Schutzart: IP 65

### Wichtiger Hinweis:

Trotz seiner umfangreichen Funktionalität ist das LCN-System ein beispiellos einfach zu installierendes und zu programmierendes System. Dennoch ist eine **Schulung für jeden Elektriker erforderlich**, der dieses System installiert. Die direkte Anwenderunterstützung per Telefon-Hotline steht nur solchen Installateuren kostenlos offen, die an einer Schulung teilgenommen haben.

Technische Angaben und Abbildungen sind unverbindlich. Änderungen vorbehalten.

Technische Hotline: 05066 998844 oder [www.LCN.de](http://www.LCN.de)