

### LCN-Lichtsensord für den I-Anschluss

Der LCN-LSA ist ein Lichtsensor für den I-Anschluss eines LCN-Busmoduls ab Firmware 120C05 (Dez. 2008).

Der LCN-LSA ist geeignet für die Installation im Außenbereich.

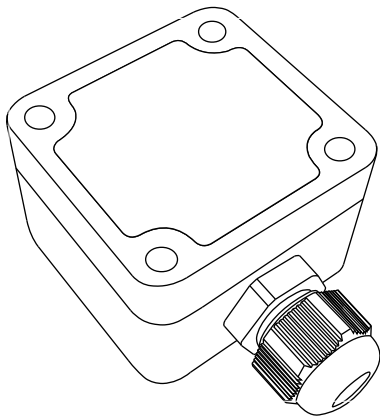
### Anschluss

Der Anschluss erfolgt über eine geschirmte I-Anschlussverlängerung. Die Länge der I-Anschlussleitung zum LCN-Modul kann bis zu 50m verlängert werden - sehen Sie dazu auch "TDI Anschluss von Peripherie". Benötigt wird dazu ein LCN-IV oder -IVH (nicht im Lieferumfang enthalten).

### Montage

Per Schraubbefestigung sollte der Sensor so platziert werden, dass freie Sicht zum Himmel sichergestellt ist.

Bitte beachten Sie die Einbaulage, hierbei muss die Kabelführung von unten erfolgen.



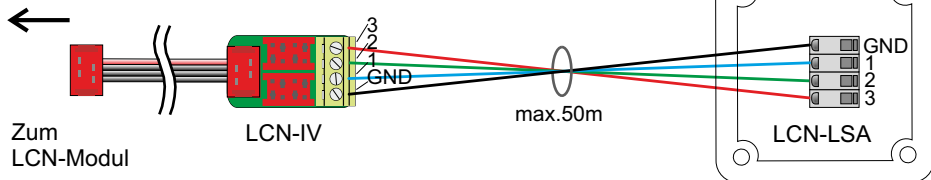
## Funktionsweise

Der LCN-LSA wird automatisch erkannt. In die Variable 3 (bei älteren Modulen R2Var) wird der aktuelle Messwert eingetragen. Kontrollieren können Sie den Wert im Analog-Statusfenster der LCN-PRO. Die Verarbeitung des Lichtwertes erfolgt entweder mit Schaltschwellen oder im Regler.

Die gemessenen Lichtwerte werden logarithmiert, um den großen Wertebereich besser darstellen zu können, siehe Grafik auf Seite 3.

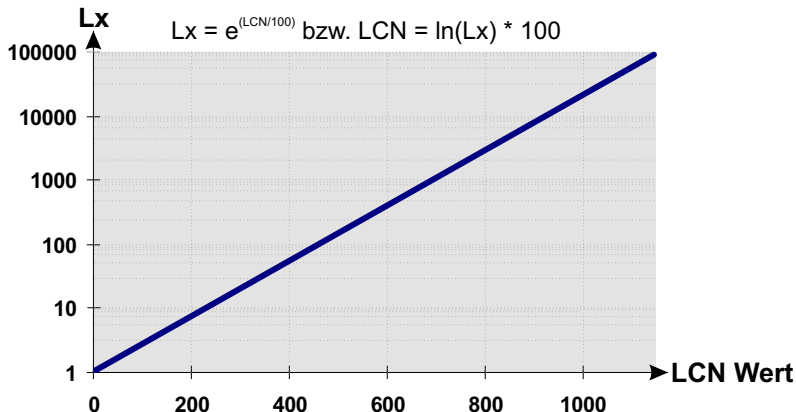
$$1 - 100.000 \text{ Lx} = 1 - 1152 \text{ (LCN-Wert)}$$

## Schema der I-Anschluss Verlängerung:



Die Leitung zum I-Anschluss (Flachbandkabel und Kleinspannungskabel) ist eine Signalleitung und muss nach den geltenden VDE Richtlinien behandelt werden.

## Zusammenhang zwischen Lux-Werten und LCN-Zahlenwert:

**Wichtiger Hinweis**

Trotz seiner umfangreichen Funktionalität ist das LCN-System ein beispiellos einfach zu installierendes und zu programmierendes System. Dennoch ist eine **Schulung für jeden Elektriker erforderlich**, der dieses System installiert. Die direkte Anwenderunterstützung per Telefon-Hotline steht nur solchen Installateuren kostenlos offen, die an einer Schulung teilgenommen haben.

**Hinweis**

Parallel zum LCN-LSA dürfen am I-Anschluss folgende Peripherie verwendet werden: LCN-BMI, -TS, -GRT, -ULT, -GT2, -GT4D, -GT10D, -GT3L aber nicht mehr als 5 I-Peripheriegeräte gleichzeitig an einem I-Anschluss.

**Wichtig: Ein Betrieb des LCN-IV als Impulszähler / Zählengang ist nicht möglich!**

**Technische Daten****Anschluss**

Versorgungsspannung:	nicht erforderlich (über I-Anschluss)
Leistungsaufnahme:	<0,01W
LCN-Anschluss:	I-Anschlussverlängerung
Klemmen/Leitertyp:	Steckklemme 0,2-0,75mm <sup>2</sup>
Kabeleinführung:	PG 9 (4-8mm)
Messspektrum:	450-700nm (an menschl. Auge angepasst)
Messbereich:	1-100.000Lx
Genauigkeit:	±15% über den gesamten Messbereich
Auflösung:	1% vom Lux-Messwert

**Einbau**

Betriebstemperatur:	-10°C bis +50°C
Umgebungsbedingungen:	Verwend. in ortsfester Installation nach VDE632, VDE637
Schutzart:	IP 65
Abmessungen:	51mm x 36mm x 51mm (B x H x L)

Technische Angaben und Abbildungen sind unverbindlich. Änderungen vorbehalten.  
Technische Hotline: 05066 998844 oder [www.LCN.de](http://www.LCN.de)

